

บัญชีปริมาณงาน

ที่	รายการ	หน่วย	ปริมาณงาน	หมายเหตุ
1	งาน Tack Coat	ตร.ม.	1,692	
2	Asphalt Concrete (ปูน Tack Coat)	ตร.ม.	1,692	หนา 4 ซม.
3	งานสีเทอร์โมพลาสติก	ตร.ม.	78.40	กว้าง 10 ซม.
4	งานข้อความและเครื่องหมายเตือนบนผิวทาง	ตร.ม.	-	
5	งาน Rumble Strips	ตร.ม.	-	
6	งานติดตั้ง Guard Rail	เมตร	-	
7	งานป้ายจราจรแบบ	ชุด	-	
8	งานป้ายจราจรแบบ บ.1	ชุด	-	
9	งานป้ายจราจรแบบทางหลวงชนบทตัดทางหลวงชนบท	ชุด	-	
10	งานป้อนสะท้อนแสง 2 หน้า ชนิดสีเหลือง	ปุ่ม	-	
11	งานปรับระดับทางเชื่อมผิวทาง A.C.	ตร.ม.	-	

หมายเหตุ

1. มิติต่างๆ มีหน่วยเป็นเมตร เว้นแต่ระบุเป็นอย่างอื่น
2. คุณสมบัติของวัสดุ นอกเหนือจากที่ระบุในแบบและวิธีการก่อสร้างทาง ให้เป็นไปตามมาตรฐานงานก่อสร้างกรมทางหลวงชนบท ที่ มทข. 201-2545 ถึง มทข. 231-2545 (เฉพาะส่วนที่เกี่ยวข้องเท่านั้น)
3. งานติดตั้งผิวจราจร ให้ติดตั้งมาตรฐานเครื่องหมายจราจรบนผิวทาง ตามแบบ ทช-3-109/45 (แก้ไขครั้งที่ 1) ในการติดตั้งจราจรบนผิวทาง ให้ติดตั้งหลังจากการทำผิวจราจรแล้วเสร็จทั้งหมด ไม่น้อยกว่า 7 วัน
4. เขตทาง ขึ้นอยู่กับสภาพพื้นที่ทาง
5. รายละเอียดและรายการใดที่ไม่ได้ระบุไว้ในแบบแปลน และรายการประกอบแบบ ให้ดูในดุลพินิจของผู้ควบคุมงาน โดยไปยึดต่อมาตรฐานกรมทางหลวงชนบท



องค์การบริหารส่วนตำบล
หนองกระเจ็ด

โครงการ

ปรับปรุงผิวจราจรและสีเตือนบนผิวทาง 5
กม.เศษทางคู่ 6 - 7 กม.ทางคู่เดิม หนอง

สถานที่ก่อสร้าง

บ.6 กม.หนองกระเจ็ด อ.บ้านลาด จ.เพชรบุรี

ผู้เขียน

(นายพลพล บวงสวน)
ผู้สำรวจทางก่อสร้าง

วิศวกร

(นายพลพล บวงสวน)
ผู้สำรวจทางก่อสร้าง

ตรวจแบบ

(นายพลพล บวงสวน)
ผู้สำรวจทางก่อสร้าง

ช่างเขียน

(นายบรรณพงษ์ เกตุสว่างดี)
ปลัด อบต.หนองกระเจ็ด

อนุมัติ

(นายสุวิทย์ เกตุสว่างดี)
นายก อบต.หนองกระเจ็ด

แสดงแบบ

- ราชการประกอบแบบ

แบบขอรับ

รับ / เดือน / ปี

12 พฤษภาคม 2565

แผ่นที่

4

จำนวน

6



องค์การบริหารส่วนตำบลหนองกระเจ็ด

โครงการ

ปรับปรุงอาคารเรียนและห้องสมุดโรงเรียนบ้านหนองกระเจ็ด - ตำบลหนองกระเจ็ด อำเภอเมือง จังหวัดบุรีรัมย์

สถานที่ก่อสร้าง

ม. ๕. หนองกระเจ็ด อ.บ้านลาด จ.มหาสารคาม

ผู้เขียน

(นายพลาพล ว่างงาน) ผู้รับราชการก่อสร้าง

วิศวกร

(นายสุวิทย์ ว่างงาน) วิศวกรรับจ้าง

ตรวจสอบ

(นายพลาพล ว่างงาน) ผู้รับราชการก่อสร้าง

ตรวจแบบ

(นายพลาพล ว่างงาน) ผู้รับราชการก่อสร้าง

แก้ไข

(นายบรรณกิจ เกตุศรีวงศ์) ปลัด อ.ม. หนองกระเจ็ด

อนุมัติ

(นายสุวิทย์ ว่างงาน) นาย อ.ม. หนองกระเจ็ด

แสดงแบบ

- ปลูก-ขยาย ด้านข้างของบ้าน

- รายการประกอบแบบขั้วข้าง

แบบเลขที่

รับ / เสนอ / มี

12 พฤษภาคม 2565

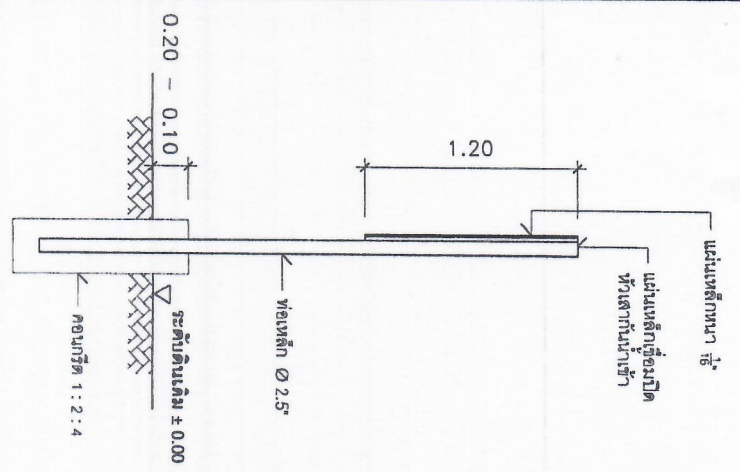
แผ่นที่

จำนวน

5 6

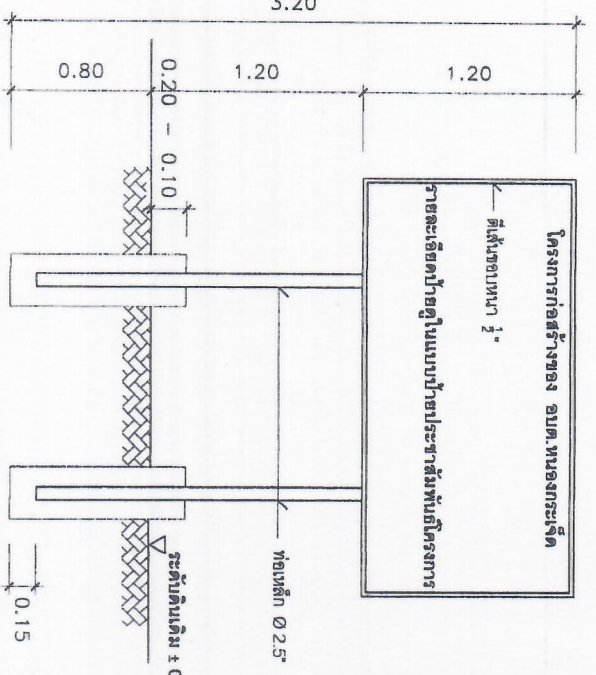
แผ่นเหล็กหนา 1/2"

แผ่นเหล็กเชื่อมปิดหัวเสาหันหน้าเข้า



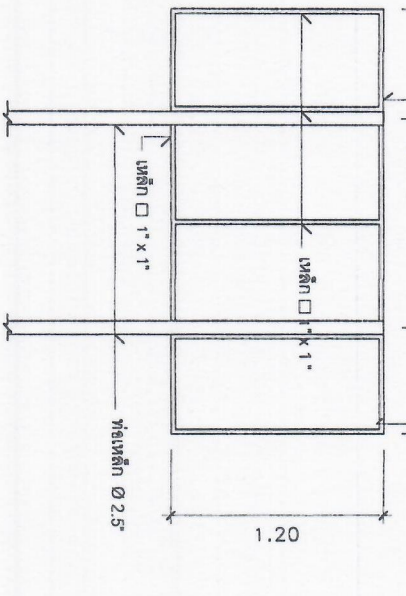
แบบแสดงตำแหน่งขั้วข้างป้าย
มาตราส่วน 1 : 25

2.40



แบบแสดงตำแหน่งหน้าป้าย
มาตราส่วน 1 : 25

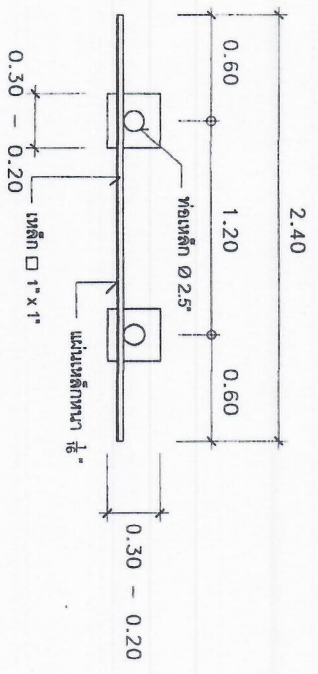
2.40



แบบแสดงด้านหลังป้าย
มาตราส่วน 1 : 25

รายการประกอบแบบ

1. เสา พื้นป้ายทาสีเขียวทั้งสองด้านใช้สีน้ำมัน ก่อนทาสีจริงผู้รับจ้าง ต้องทำการทาสีกันสนิมก่อน 1 ครั้ง จึงทำการทาสีจริง
2. ตัวหนังสือใช้สีขาว (จัดตามความเหมาะสมกับตัวป้าย)
3. แผ่นเหล็กที่ใช้มีขนาด กว้าง 1.20 เมตร ยาว 2.40 เมตร หน้า 1/1๘"
4. ก่อนทำการปรับป้ายโครงการผู้รับจ้างต้องทำการแจ้งผู้ควบคุมงานให้ทราบก่อน



แบบแสดงแปลนป้าย
มาตราส่วน 1 : 25